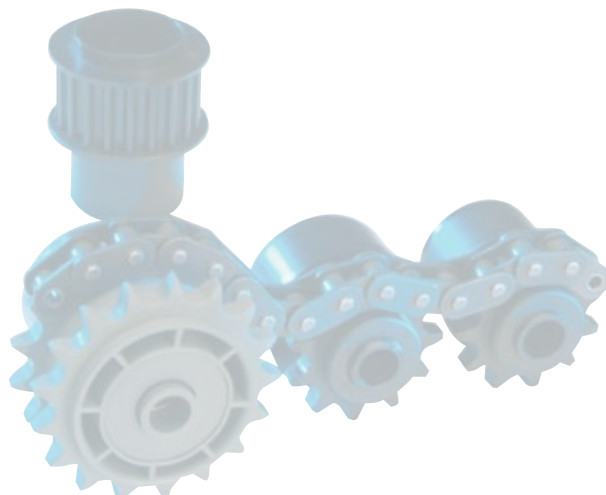


KKR-1/2"x5/16"-Z11 Festantrieb

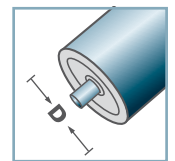
Typ	Di +0,2	Da
50x1,5.40	47,3	49,9
50x2,0.40	46,3	49,9
50x2,8.40	44,6	49,9

Weitere Varianten auf Anfrage!

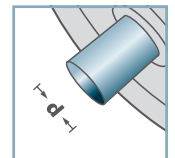
- ☛ Radkörper: Kunststoff
- ☛ Reduzierbuchse: Kunststoff
- ☛ Kugellager 6202



KKR-40



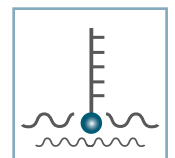
D [mm]
50



d [mm]
12



C [daN]
-



T [°C]
0° - 80°

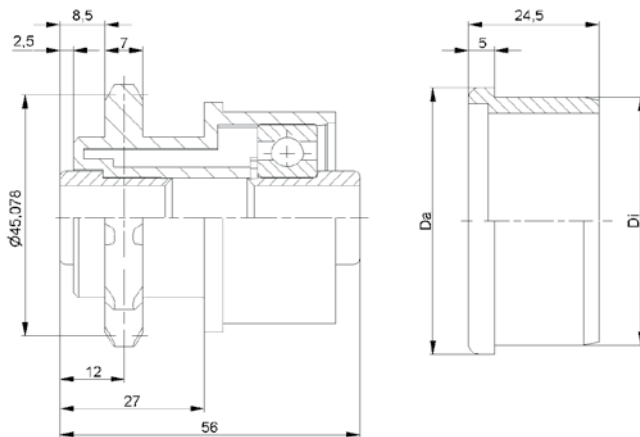


EP 2



Karton [Stck.]

150

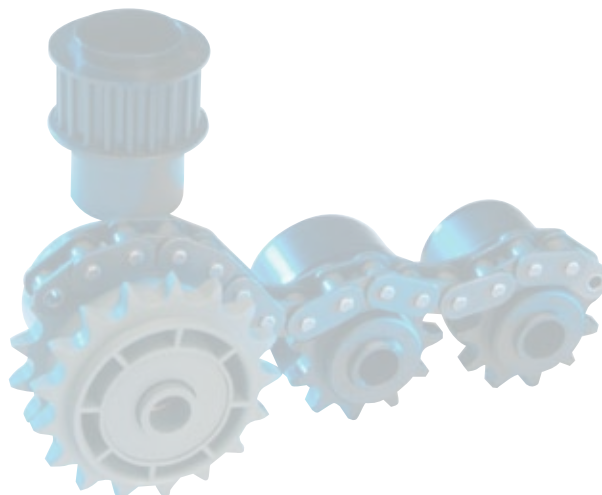


KKR-1/2"x5/16"-Z11 Stauantrieb

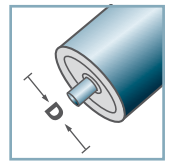
Typ	Di +0,2	Da
50x1,5.40 ST	47,3	49,9
50x2,0.40 ST	46,3	49,9
50x2,8.40 ST	44,6	49,9

Weitere Varianten auf Anfrage!

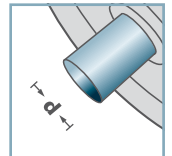
- ☛ Radkörper: Kunststoff
- ☛ Reduzierbuchse: Kunststoff
- ☛ Gleitring: Kunststoff
- ☛ Kugellager 6202



KKR-40



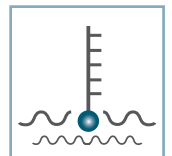
D [mm]
50



d [mm]
12



C [daN]
-



T [°C]
0° - 80°

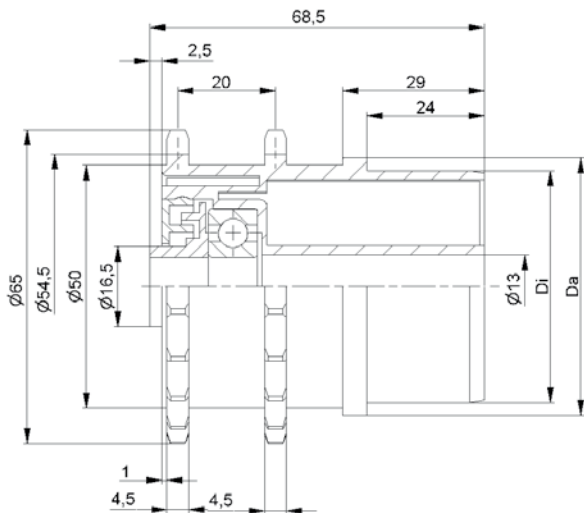


EP 2



Karton [Stck.]

Radkörper: 150
Gleitring: 300

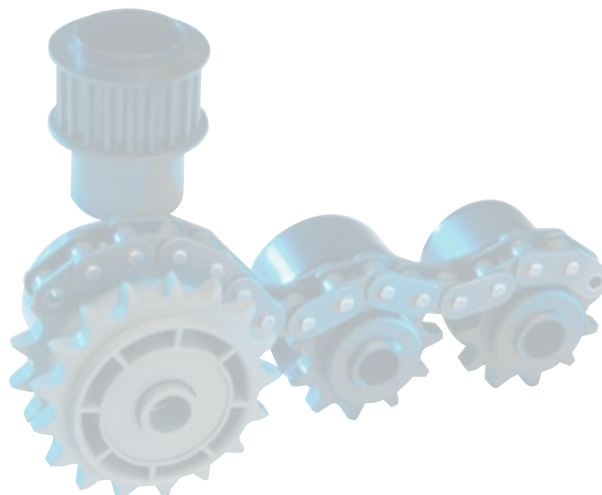


KKR-3/8"x3/16"-Z20

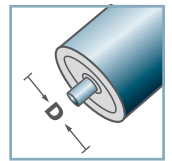
Typ	Di +0,2	Da
53x3,0.41	47,6	52,9

Weitere Varianten auf Anfrage!

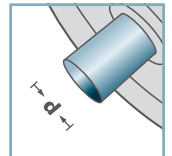
- ☛ Radkörper: Kunststoff
- ☛ Innenlabyrinth: Kunststoff
- ☛ Außenlabyrinth: Kunststoff
- ☛ Kugellager 6201



KKR-41



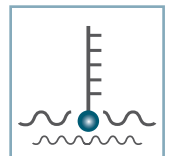
D [mm]
53



d [mm]
12



C [daN]
-



T [°C]
0° - 80°

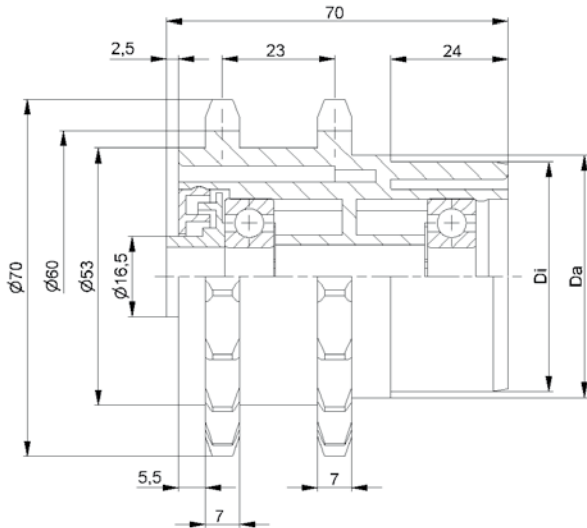


EP 2



Karton [Stck.]

60

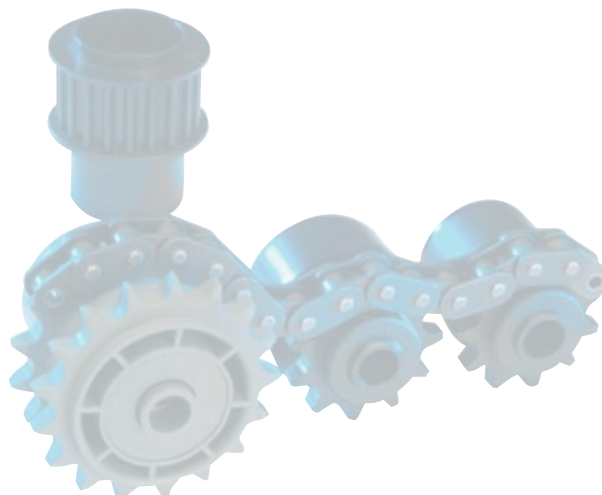


KKR-1/2"x5/16"-Z17

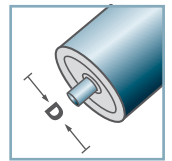
Typ	Di +0,2	Da
50x1,5.41	47,3	49,8

Weitere Varianten auf Anfrage!

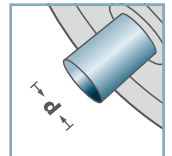
- ☛ Radkörper: Kunststoff
- ☛ Innenlabyrinth: Kunststoff
- ☛ Außenlabyrinth: Kunststoff
- ☛ Kugellager 6201



KKR-41



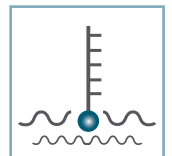
D [mm]
50



d [mm]
12



C [daN]
-



T [°C]
0° - 80°

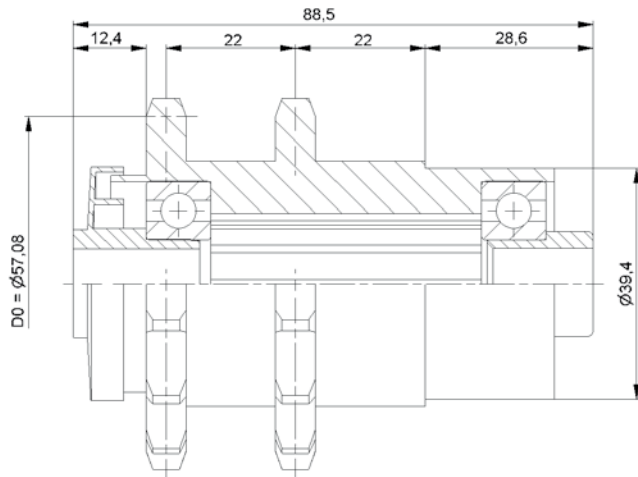


EP 2



Karton [Stck.]

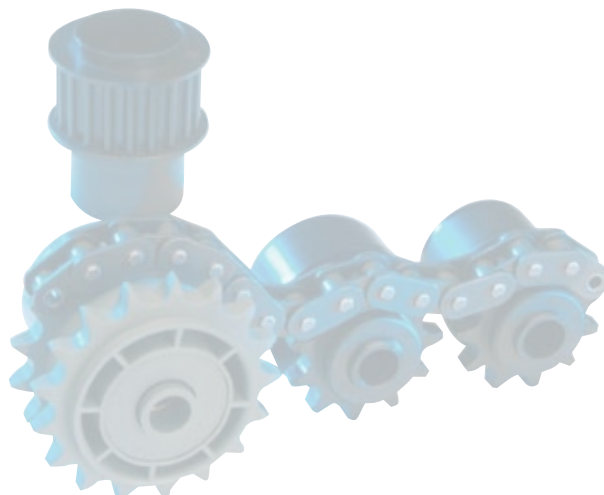
60



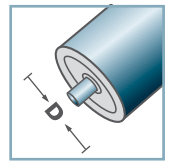
KKR-1/2"x5/16"-Z14

Weitere Varianten auf Anfrage!

- ☛ Radkörper: Kunststoff
- ☛ Labyrinth: Kunststoff
- ☛ Reduzierbuchse: Kunststoff
- ☛ Kugellager 6202

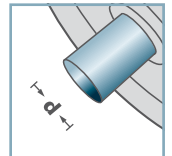


KKR-40



D [mm]

-



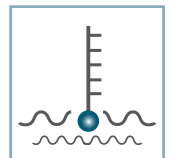
d [mm]

12



C [daN]

-



T [°C]

0° - 80°

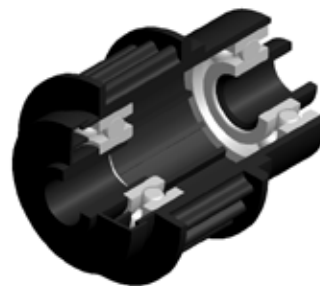
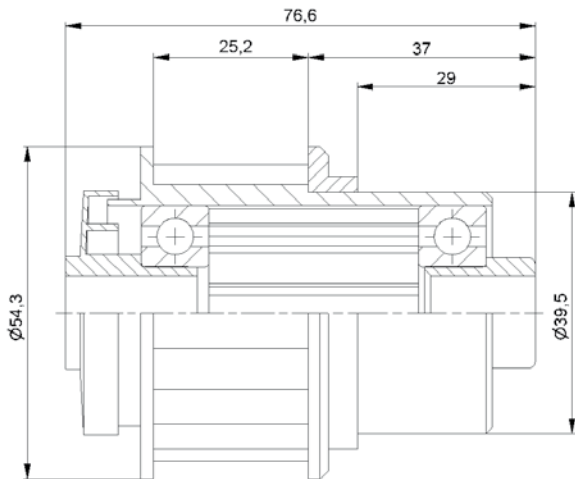


-



Karton [Stck.]

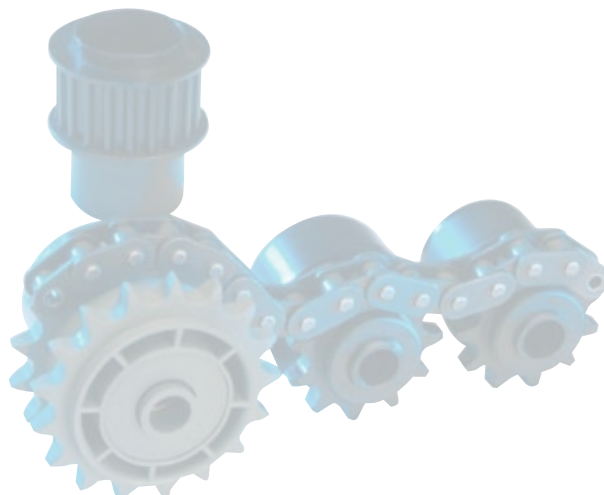
100



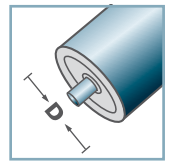
KZA-Z20.40

Weitere Varianten auf Anfrage!

- ☛ Radkörper: Kunststoff
- ☛ Labyrinth: Kunststoff
- ☛ Reduzierbuchse: Kunststoff
- ☛ Kugellager 6202

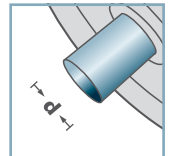


KZA-40



D [mm]

-



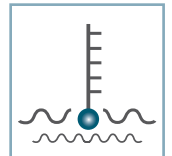
d [mm]

12



C [daN]

-



T [°C]

0° - 80°



-



Karton [Stck.]

100